

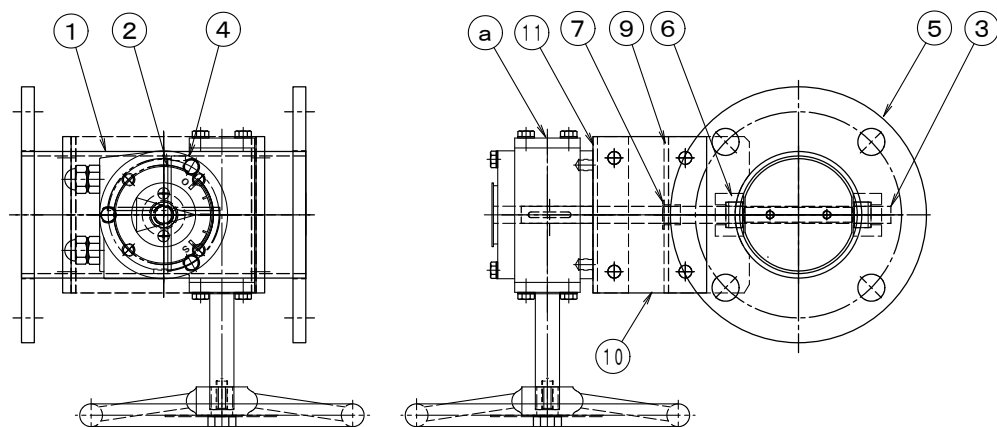
製品仕様書

形 式 EBDHWLF-75 U	バタフライ・ダンパー [ダクトサイズ] ウォームギヤー・ハンドル式 [軸受無]	材 質 SUS
---------------------	--	------------

ダンパー部仕様

No	部品名称	材質	仕 様	No	部品名称	材質	仕 様
1	本体 (ケーシング)	SUS304	3. 0 t	11	ハンドル取付金具	SPCC	3. 2 t
2	羽根	SUS304	2. 0 t	12			
3	軸	SUS304	φ 1 2	13			
4	羽根受け	SUS304	F B 1 0 x 3. 0 t	14			
5	フランジ	SUS304	1 0 t	15			
6	シャフトブッシュ	SUS304	B 2 0 1 1 2 B B	16			
7	ドライブブッシュ	SPCC	FLZF12-10	17			
8				18			
9	軸受取付台	SUS304	3. 0 t	19			
10	接続板	SPCC	P t = 6. 0 t	20			

外径図



駆動部仕様

No	部品名称	形式・仕様	備 考
a	操作ハンドル	BVG-01A (FC-250) 10回転/90°	
b			
c			
d			
e			
f			
g			
h			

●注意

1. 相フランジは付属しません。
2. 静圧 4.0 KPa
3. 耐熱温度 -10°C~60°C
- 4.